

Unicline S
by heke dental



Den rette stemning

*Forestil dig, at du sidder for dig selv og kigger ud over havet.
Tankerne flyder af sted, og du oplever en skøn indre ro, som
breder sig i hele kroppen.*

*Det er præcis den stemning, vi går efter at skabe.
UnicLine S giver patienten mulighed for at slappe af, mens
tandlægen og assistenten arbejder roligt og effektivt.*





UnicLine S
by heka dental



Et funktionelt smukt og enkelt nordisk design.

5

Vores mål med UnicLine S har været at skabe et smukt funktionelt nordisk design i solide materialer som aluminium og glas - og som samtidigt skaber behagelige og afslappede rammer for patient og tandlæge.

Lyset har ligeledes haft stor betydning i arbejdet med UnicLine S - fx kan tandlæge og assistent skimte indstillingerne for det aktive instrument i øjenkrogen og kan derved fastholde fokus i patientens mund, uden at flytte øjnene.

Det kalder vi lys-ergonomi, at sidde med det rigtige lys.

Thomas Steen Nielsen, heka dental



Som i al god design handler det om at få æstetik og funktionalitet til at gå op i en højere enhed.

Vores mål med UnicLine S er at levere en enhed, der - i kraft af sit indbydende ydre og gennemtænkte funktioner - skaber de perfekte rammer for et behageligt besøg hos tandlægen.

UnicLine S leveres med 3 forskellige lampekonfigurationer.



UnicLine S sikrer en optimal kontakt mellem tandlæge og patient.

9

Tandlægen har alle instrumenter inden for rækkevidde og kan derfor arbejde effektivt og kontinuerligt - uden på noget tidspunkt at slippe kontakten til patienten. Altså en rolig arbejdsgang, som giver patienten de bedste betingelser for at slappe af.

Med UnicLine S har vi skabt et møbel, hvor enhver detalje har til formål at skabe tryghed og trivsel for patienten.

PROTOTYPE

VÆRKSTED

UVED-
KOMMENDE



INGEN 
ADGANG

*Døren til prototype-
værkstedet hvor UnicLine S
er født.*

10



Det startede med en vision, som blev omsat til tusindvis af streger.

11

Derefter fulgte et utal af prototyper, før det endelige møbel opfyldte alle vores krav til den ultimative UnicLine S behandlingsenhed.

Udgangspunktet for at skabe funktionelt design er at lytte til de mennesker, der skal bruge produktet.

Vi har justeret UnicLine S efter de input, vi har fået. Og så har vi bedt vores testpersoner om at vurdere det på ny. Det har vi gjort om og om igen, fordi vi ved, at de mindste detaljer gør hele forskellen.



12

Patentanmeldt

Vi kender alle den daglige situation hvor vi gerne vil fastholde øjnenes fokus i patientens mund, men tit i behandlingen er tvunget til at flytte øjnene væk for at orientere sig om instrumentets indstillinger - oftest en simpel information om instrumentets spray.

13

Denne daglige udfordring har vi løst med UnicLine S ved at projicere instrument-informationerne ned på patientens serviet og derved kan tandlæge og assistenten skimte indstillingerne for det aktive instrument i øjenkrogen og fastholde fokus i patientens mund, uden at flytte øjnene.

Det kalder vi lys-ergonomi, fordi vi undgår at belaste øjnene ved konstant at skifte fokus og lysintensitet.



14.04

14

Under instrumentbordets glas er display/
berøringstasterne skjult - kun de aktive er
synlige, afhængig af den situationsbestemte
funktion - det skaber et enkelt udtryk og
man undgår at belaste øjnene.

15

Med en overflade i hærdet glas har vi
skabt den mest hygiejniske overflade der
findes, og display/berøringstaster kan gøres
inaktive under rengøring.

*Et ud af fem
produktionsområder
i heka dental.*



Søren Høst er her i gang med at færdiggøre en UnicLine 5D, specialdesignet til tandlæge Paul Jones, til automatisk elektronisk test, som belaster hele udstyret - svarende til en almindelig arbejdsdag i klinikken.

17

Herefter foretager Søren en sikkerhedstest, endnu en automatisk elektronisk test i henhold til de internationale standarder, en mekanisk test/indstilling, og til sidst en visuel kontrol af hele produktet.

Hvis alt er OK sætter Søren sin underskrift og udstyret er klar til indpakning og forsendelse.



UnicLine S' armsæt gemmer på både strøm, vand og luft bag den let industrialiserede overflade af anodiseret aluminium. 19

De store led arbejder millimeter-præcist i enhver position på trods af de forskelligartede belastninger fra arbejdsbord, monitor, røntgen og lampe.

Resultatet er et armsæt med optimal balance.



Vi har været meget bevidst om at gemme alt det væk, som ikke behøver at være synligt på UnicLine S.

Arbejdsbordet er nærmest minimalistisk, og der er intet overflødigt tekno-lir, ingen unødvendige dimser eller dippedutter. Det er blandt andet derfor, man har en fornemmelse af, at UnicLine S er et møbel.

Det tynde smalle design af instrumentbordet er en forudsætning for at kunne opnå optimale ergonomiske arbejdsindstillinger omkring patienten.

UnicLine S - indbegrebet af enkelhed.



Fleksibilitet skaber arbejdsglæde.

23

Derfor har vi sørget for, at UnicLine S tilpasser sig de mangeartede arbejdsopgaver - nemt og smidigt.

Assistent-enheden er designet med en teleskopisk arm, der kan indstilles fra solo til duo-behandling, eller højre og venstre behandler, på få sekunder.

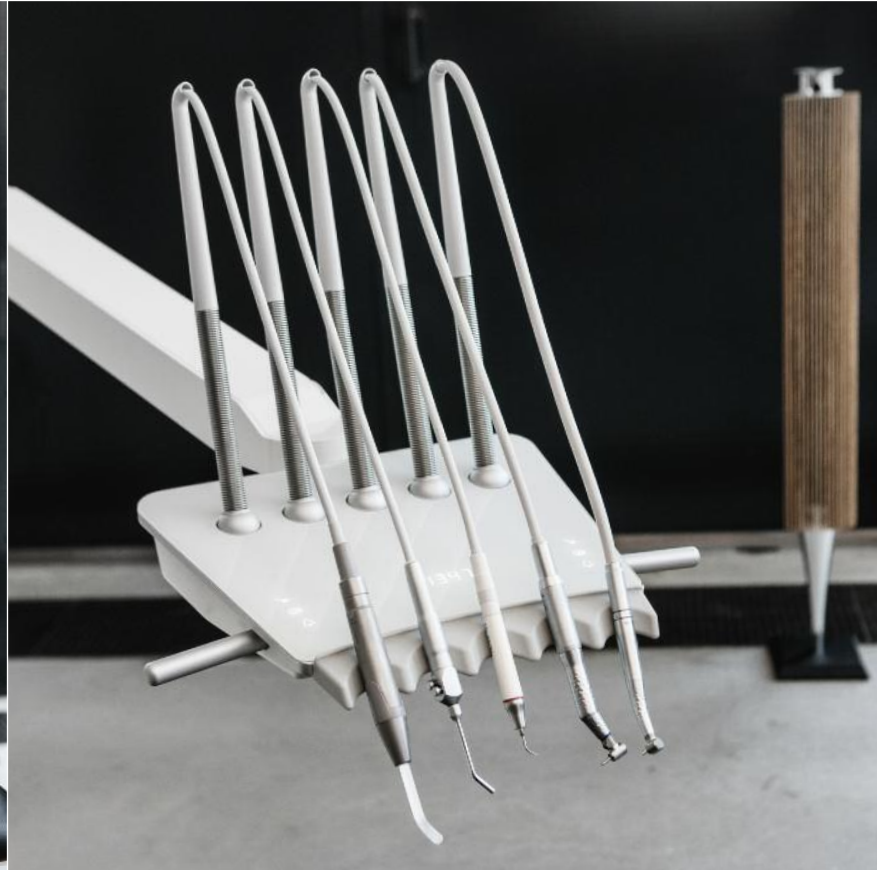


I balanceophænget er de enkelte instrumenter individuelt afbalancerede, og de lange silikoneslanger giver ergonomisk rigtige arbejds muligheder.

UnicLine S-instrumenterne er afbalancerede, så din hånd ikke behøver at bære instrumentets vægt eller opleve interaktioner fra eksterne kræfter, når du skal udføre dit præcisionsarbejde.

Balancerede unitinstrumenter reducerer trætheden og forøger præcisionen af arbejdet.

UnicLine S eller enkeltdele er designbeskyttet og enkelte dele er patentbeskyttet.



Det er de små ting, der gør forskellen på godt og dårligt design. Vi har kælet for hver en detalje i Uniclone S, fordi vi ved, at vores kunder skal have glæde af den i mange år.

Tag for eksempel instrumentbordet og toppen af konsollet - disse er CNC-bearbejdede af et helt stykke aluminium, og herefter har vi monteret en glasplade. Derved har vi skabt den mest hygiejniske overflade, der findes - og samtidig har vi skjult display og taster under denne overflade. Det er dyrere. Det er mere besværligt. Men vi vurderer, at det er helt nødvendigt for den samlede oplevelse.

Nogle vil måske mene, at det er ligegyldigt, at der bliver brugt så mange ressourcer på små detaljer. Andre vil fryde sig over, at vi går hele vejen efter det perfekte.



APPROVED
057-02
KENDT
STK
2015

APPROVED
312-02
KENDT
STK
2015

28
APPROVED
7190-02
KENDT
STK
5.2015

APPROVED
0120-02
KENDT
STK
2015

hokator

hokator

hokator

Jimmy, Brian Leif og Dario (Henrik og Hans pakker udstyr, der skal sendes, og havde ikke tid til foto) har overblikket over mere end 6000 varenumre hver dag.

Vi sikrer os altid, at nye optioner og nye instrumenter er bagudkompatible med alle de unitter vi har produceret igennem de sidste 35 år.

Det er din garanti og sikkerhed for, at du løbende kan opgradere eller udbygge din UnicLine S - fordi vi fortsat vil sørge for, at vores produkter skaber værdi for dig i mange år frem.



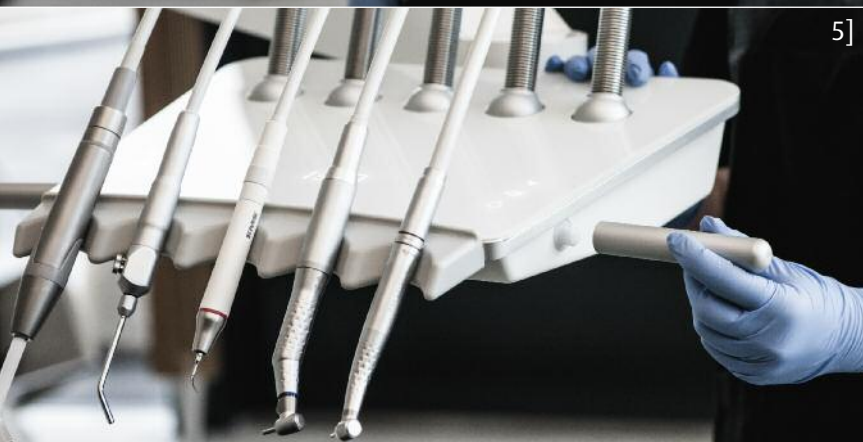
1] UnicLine S leveres med fleksibel teleskoparm der kan tilpasses optimalt, uanset om du arbejder solo eller med assistent.

31

2] Kan leveres med åbne eller lukkede holdere.

3] Kan leveres med flerfunktionssprøjte eller LED-hærdelampe.

4] Sugefiltrene er enkle at rengøre.



1] For at skabe et enkelt og rent design er alle filtre, renevæsker samt flaskevand skjult bag assistentlågen.

2] Instrumentbordets glasoverflade er let at aftørre og har en meget hygiejnisk overflade.

3] Fontænen's overdel kan let afmonteres.

4] Instrumentaflæg er let aftageligt og kan autoklaveres.

5] De let aftagelige aluminiumshåndtag kan autoklaveres

6] UnicLine S kan leveres med automatisk vandgennemskyl af instrumenter.

7] UnicLine S leveres med automatisk sugeslange-rensesystem, der aktiveres ved et enkelt tryk, og man er straks klar til en ny patientbehandling.

Under behandlingen kan sugeslangerne desinficeres kontinuerligt.



De patenterede fodkontroller kan betjenes fra alle sider med højre eller venstre fod. Fodkontrollen regulerer hastighed og intensitet på de valgte instrumenter, aktiverer sprayvælger, efterpust samt vender omdrejningsretning.

35

UnicLine S kan også leveres med en konventionel variabel fodkontrol.

Alle fodkontroller kan leveres i trådløs version.



En afslappet patient er ensbetydende med ideelle arbejdsvilkår for tandlægen.

Derfor har vi med UnicLine S skabt en behandlingsenhed, der er komfortabel for både patient og tandlæge. Man sidder som en drøm i UnicLine S, og tandlægen har ideelle arbejdsbetingelser, uanset om man står eller sidder ned.

Oplevelsen af patientstolen, materialevalg og farver komplementerer UnicLine S' stilrene, lette design.

Samtidig har vi lagt vægt på funktionalitet og enkel indstilling af stolen med foden eller via tastaturet på instrumentbordet.

1]



38

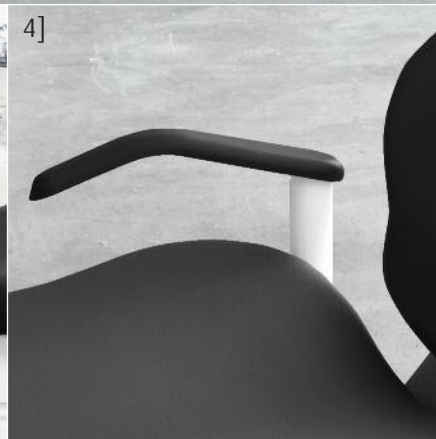
2]



3]



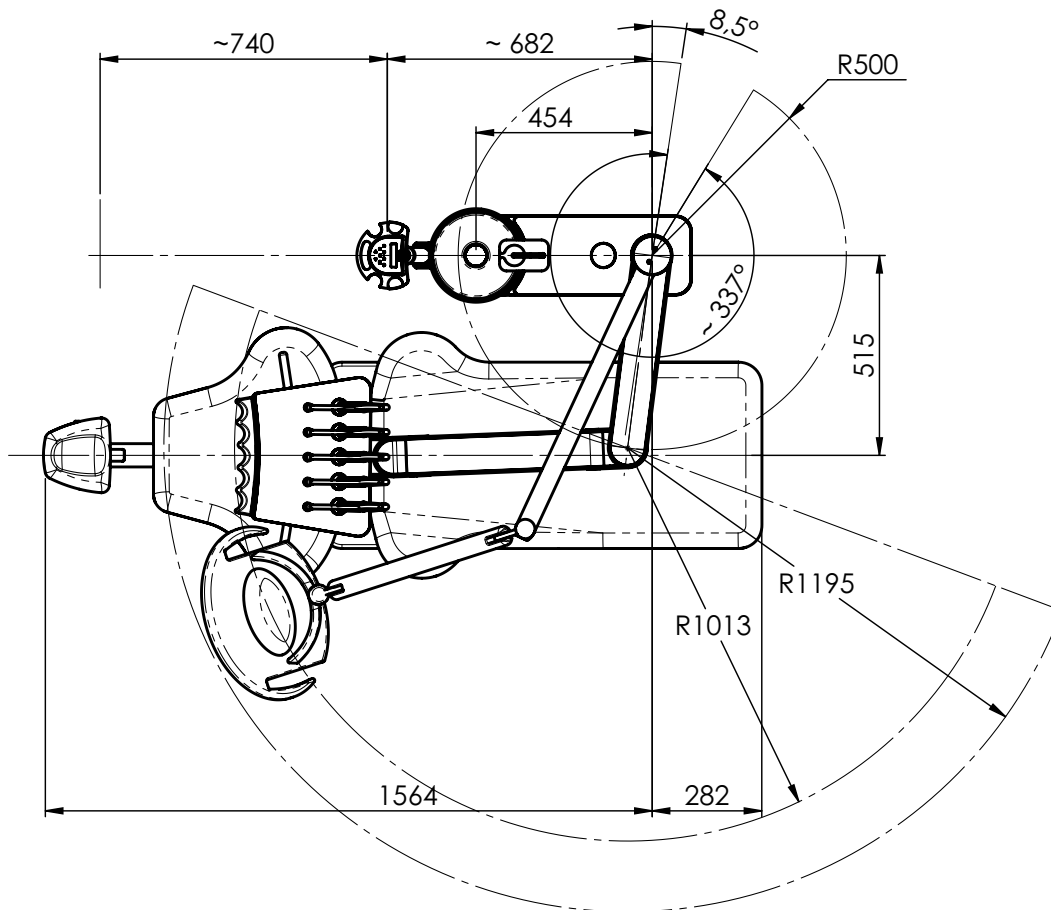
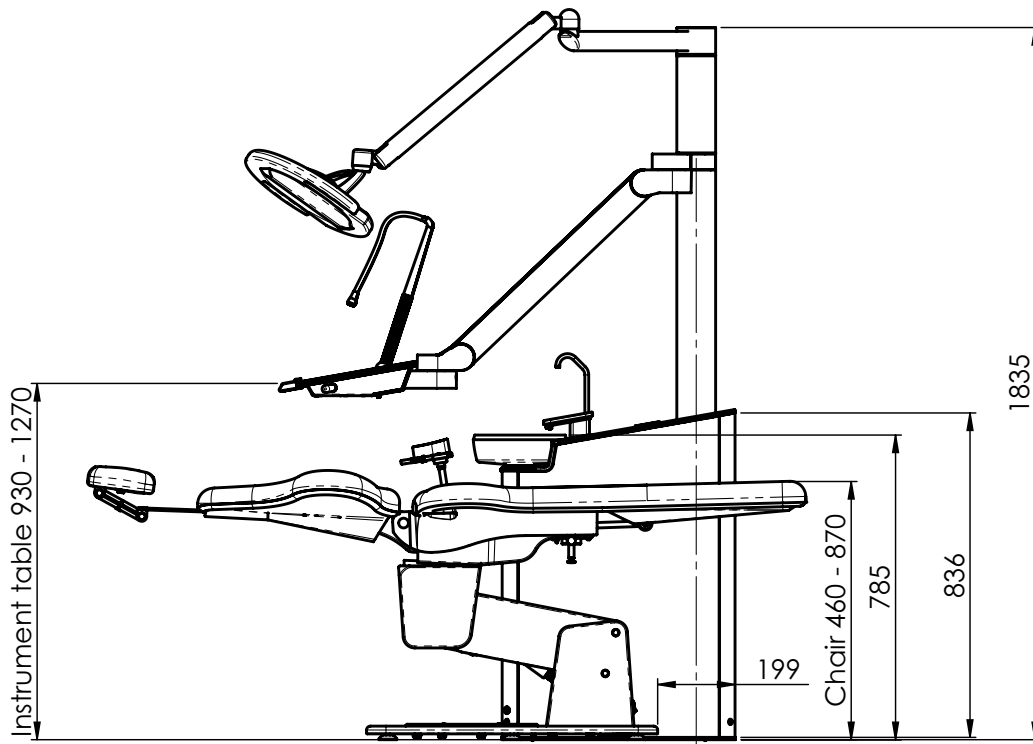
4]



5]



- 1] Patientkomfort. Kompensationen i ryg/sædebevægelse og den integrerede arm- og lændestøtte sikrer at patienten sidder behageligt under hele behandlingen.
- 2] Den dobbelt-indstillelige nakkestøtte sikrer stabil position af patientens hoved, både for børn og voksne.
- 3] Nem rengøring. UnicLine S-polsteret kan let afmonteres for rengøring.
- 4] UnicLine S patientstolen kan leveres med et eller to armlæn.
- 5] Joystick. Valgfri placering af op til 3 individuelle fodjoystick giver optimal bevægelsesfrihed for dig og din assistent.



*UnicLine S eller enkeltdele
er designbeskyttet og
enkelte dele er patent-
beskyttet.*

Specifikationer

UnicLine S:

- Balance

Fodkontrol:

- Standard
- Variabel pedal

Instrumenter:

- Turbinemodul Multiflex, fiberlys
- Fiberoptikmotor modul: Incl. Bien Air mikromotor 40.000 o/min.
- Fiberoptikmotor modul: Bien Air, MX Børsteløs
- Fiberoptikmotor modul: Bien Air, MCX Børsteløs
- Fiberoptikmotor modul: NSK Ti-Max mikromotor 40.000 o/min.
- Sprøjtemodul: Model UNIC, 3-funktion
- Sprøjtemodul: Model Luzzani, 3-funktion
- Sprøjtemodul: Model Luzzani, 6-funktion
- Sprøjtemodul: Model Luzzani, 7-funktion m/lys
- Ultralydtandrenser modul: Model Suprasson
- Ultralydtandrenser modul: Model Piezon NO Pain
- Lyspolymeriseringsmodul: Model UNIC LED Model MiniLED
- Intraoralt kamera: Model Sopro ekskl. software
- Monitor incl. lamperør med fleksibel arm (s-vhs, pal og alm. tilslutning, HDMI)
- Enkelbakke
- Dobbeltbakke

Vandbehandling:

- Vandtilførelse med luftgab
- Kim-anlæg med automatisk dosering

- Flaskevandssystem instrumentbord
- Vandgennemskylning af instrumenter
- Sterilvandsanlæg for montering i bakkeadapter

Fontæne:

- Dürr fontæneventil i.f.m. vådsug
- Selektiv sug 2 på teleskoparm
- Sugelangerensesystem/-rensning samt vandskyl, automatisk
- 3-funktionssprøjte monteret på teleskoparm: Model UNIC
- 3-funktionssprøjte monteret på teleskoparm: Model Luzzani
- 6-funktionssprøjte monteret på teleskoparm: Model Luzzani
- LED lampe m/trykknop monteret på teleskoparm
- Varmtvandbeholder for drikkeglasfylder
- Varmtvandbeholder for drikkeglasfylder og instrumentbord
- Lynkobling for udsugning
- Lynkobling for vand/luftseparator
- Separationsautomatik indbygget: Model Dürr
- Separationsautomatik indbygget: Model Metasys
- Amalgamudskiller inkl. separation, indbygget: Model Dürr
- Amalgamudskiller inkl. separation, indbygget: Model Metasys
- Stikkontakt 230V monteret på unit
- Røntgenadapter for mont. af saksearm
- UnicLine S Alya Operationslampe 50.000 lux, 5000 kelvin uden sensor
- UnicLine S Alya Operationslampe 50000 lux, 5000 kelvin med sensor

UnicLine S patientstol

- 2 stk. elektriske spindel-motorer
- Maks. vægt på stol 240 kg Driftvægt 135 kg (iht. ISO6875)
- Dobbelt-indstillelig nakke-støtte
- 1 joystick
- 4 programmer
- 3 programmer og Last Position

Armlæn:

- Højre
- Venstre
- Fod joystick, ekstra - op til 3 joystick totalt

Polster:

- Soft polster
- Super Soft polster

Polsterfarver:

223 Soft/ SuperSoft	222 Soft/ SuperSoft	221 Soft/ SuperSoft
125 Soft/ SuperSoft	815 Soft/ SuperSoft	184 Soft/ SuperSoft
328 Soft/ SuperSoft	215 Soft/ SuperSoft	327 Soft/ SuperSoft
180 Soft/ SuperSoft	478 Soft/ SuperSoft	317 Soft/ SuperSoft
1114 SuperSoft	1115 SuperSoft	









heka**dental**[®]

Heka Dental A/S

Baldershøj 38

2635 Ishøj

Telefon 43 32 09 90

Fax 43 32 09 80

mail@heka-dental.dk

www.heka-dental.dk

Heka Dental A/S har siden 1965 leveret units til tandlæger over det meste af verden og er i dag markedsledende leverandør af units til Skandinavien.

45

Virksomheden er familieejet, og al produktion, udvikling og administration foregår i Danmark. Samtlige arbejdsgange er naturligvis ISO-certificeret for at sikre et højt kvalitetsniveau på alle funktioner.

For at sikre den enkelte tandlæge den bedst mulige vejledning og information, varetages levering, installation og service-ring af et omfangsrigt og veluddannet net af forhandlere.

Du er altid velkommen til at besøge vores virksomhed eller kontakte os med spørgsmål og ideer.





Unicline S
by heke dental