

# HEKA S<sup>+</sup>

Nordisk DNA - designet til dig





HEKA

Designet med omhu i Danmark.  
Nænsomt udviklet til dig.

Heka S<sup>+</sup> Black Edition med sorte glasoverflader.



## Heka S<sup>+</sup> - udviklet til dine behov

Design og produktion af tandlægestole er vores DNA. Vi er specialister i tandlægeunitter og hele vores fokus ligger her - det er vi stolte af. Vi er ydmyge overfor den vigtige funktion, vores udstyr har i din klinik hver dag.

Vi har fokus på at skabe tryghed og komfort for både dig, dit team og dine patienter. Dette afspejler sig i vores design, hvor det kliniske aspekt nedtones, og vi skaber et stilrent møbel. Det ses i designlinjerne og glasoverfladerne med integreret display på Heka S<sup>+</sup>.

Enhver Heka behandlingsenhed fremstilles individuelt, så den passer til dig og dit teams unikke præferencer og behov. Det giver dig optimale muligheder for et enkelt og ergonomisk arbejde, hvor Heka S<sup>+</sup> hjælper dig igennem behandlingerne - både automatisk og individuelt.

Heka S<sup>+</sup> fylder mindre end gennemsnittet, hvilket giver dig flere valgmuligheder og mere frihed til at designe din klinik optimalt - og samtidig have flere behandlingsenheder på færre kvadratmeter til gavn for din forretning.

## Arbejdsglæde hver dag - igennem flere generationer



Fra én generation til den næste - det gør os stolte, når vi ser, at valget af Heka udstyr videreføres fra en generation til den næste. Det kan lade sig gøre, fordi vi løbende opdaterer din behandlingsenhed og har mulighed for at introducere nyt tilbehør og nye instrumenter. Dette sikrer dig de nyeste trends, de bedste funktioner og den højeste standard samt en opdateret tandlægestol i mange år. Vores produkter er netop kendetegnet ved en lang levetid, hvilket i øvrigt styrker vores fælles arbejde med at mindske miljøbelastningen.

Vi elsker vores arbejde og går hele vejen for at give dig det perfekte produkt. Vi har kælet for hver en detalje i Heka S\*, fordi vi ved, at du skal have glæde af den i mange år.

Tag for eksempel instrumentbordet og toppen på konsollen, der er CNC-bearbejdede af et helt stykke aluminium og monteret med en glasplade. Derved har vi opnået den mest hygiejniske overflade, der findes og samtidig integreret display og taster. Det er dyrere og mere besværligt, men vi vurderer, at det er helt nødvendigt for den samlede oplevelse.





Med Heka S<sup>+</sup> er ergonomien i top

## Alt er, hvor det skal være - og det hele giver mening

Heka S<sup>+</sup> leveres med en række programmerbare individuelt tilpassede indstillinger, som understøtter dine mangeartede behandlinger og processer igennem arbejdsdagen, så de gennemføres enkelt og med minimal belastning af dig og dit team. Behandlings-flowet er intakt under hele behandlingen, og du kan nemt skifte til den indstilling, du ønsker via fodkontrollen uden at flytte fokus fra behandlingen og patientens mund.

Nogle vælger at sætte behandlingsenheden og patientstolen sammen som en låst enhed. Ulempen er dog, at du dermed ikke frit kan indrette dit klinikrum og placere behandlingsenheden og patientstolen individuelt i forhold til hinanden.

På Heka S<sup>+</sup> er behandlingsenhed og patientstol ikke låst sammen. Du får den fulde frihed, som giver dig mulighed for at skabe netop det arbejdsrum, der opfylder dine behov - uden at du skal gå på kompromis. I de daglige behandlinger er vi sikre på, at du og dit team vil værdsætte den frihed Heka S<sup>+</sup> giver med 180 graders arbejdsrum omkring patienten.

I designet af dit klinikrum er det nemt at placere Heka S<sup>+</sup>, så patienten kan gå direkte hen og sætte sig uden først at skulle rundt om tandlægestolen. En lille detalje med stor betydning.



Det smalle design af instrumentbordet er en af de vigtigste forudsætninger for at kunne opnå optimale ergonomiske arbejdsindstillinger omkring patienten uden unødige løft af albue og skuldre.



## Heka ID giver helt nye fleksible muligheder

Vi tænker altid på dig og dine behov først, når vi udvikler. Med et Heka ID-kort kan du bibeholde det arbejdsflow, du er vant til uden at skulle tænke over det.

Har din klinik flere rum med flere behandlere, eller udføres der mange forskellige behandlinger, er et Heka ID-kort en smart løsning.

Vi har placeret det kontaktløse punkt i midten af instrumentbordet, så både du og din assistent enkelt kan benytte det. Du kan have flere forskellige behandlinger på dine Heka ID-kort, så du enkelt kan ændre indstillingerne til en specifik behandling.



Balanceophænget er et centralt element i understøttelsen af en ergonomisk arbejdsgang. Hvert instrument er individuelt kalibreret, hvor fjederen nøjagtigt neutraliserer instrumentets vægt ved patientens mund - uden at trække tilbage.

Derved hjælper Heka S\* med at bære instrumentet uden at hæmme din bevægelsesfrihed. Resultatet er, at du kan arbejde med stor præcision og minimal belastning af håndled og underarm.

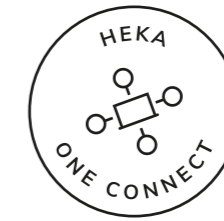
Tilbagemeldingerne, vi får, er, at vores produkter skaber ergonomi, netop fordi vores tandlægestol let kan tilpasses og understøtter dine mange forskellige arbejdspositioner igennem en travl hverdag - og ofte uden, du tænker over det.



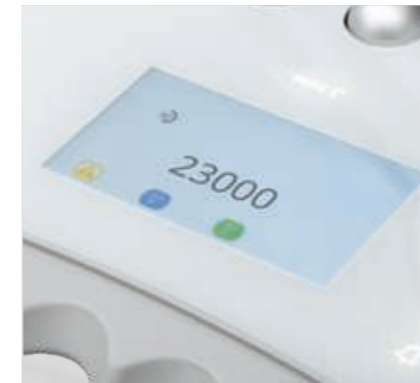
## Fuld fokus på patienten

Vi kender alle den daglige situation, hvor man gerne vil fastholde fokus på patientens mund, men er tvunget til at flytte blikket for at orientere sig om instrumentets indstillinger - oftest for at se en simpel information om instrumentets spray. Heka S\* projekterer spray-forvalget ned på patientens serviet, så du kan skimte indstillingen i det perifere synsfelt. Derved reduceres belastninger af nakken og øjnene væsentligt.

På Heka S\* har vi samlet alle instrument-informationerne centralt i instrumentbordet, for at både du og din assistent enkelt kan få et overblik over indstillingerne. Displayet kan betjenes med touch, og vi har sørget for, at de nødvendige funktioner kan ændres via fodkontrollen, så berøringen af instrumentbordet mindskes.



Displayvisningen med situationsbestemt visning, her er vist eksempel med motorinstrument.



En typisk udfordring er, at for mange informationer på displayet på en gang hurtigt bliver uoverskueligt og derfor kræver længere tids fokusering. Derfor har vi med Heka One Connect gjort det muligt for dig selv at vælge, hvilke nødvendige informationer, der vises i en given situation, så du med blot et enkelt øjekast kan danne dig et overblik. Vi mener, at det skal være nemt at vælge de informationer, der skal være synlige i selektiv visning.

## Få overblikket med ét enkelt øjekast

Vores avancerede motorstyring gør det muligt at styre alle parametre som torque, omdrejningsretning, omdrejningshastighed samt efterpust, sprayvalg, sterilvands-flow og funktioner som Auto Reverse og Auto Forward.

For at gøre det enkelt og præcist at opnå den ønskede hastighed, kan man indstille min./max. i det arbejdsområde, man via fodkontrollen ønsker at kunne justere hastigheden inden for. På den måde kan man sikre at man f.eks. ikke kommer til at overskride den maksimale hastighed for igangværende behandling.

Via touch displayet og taster på instrumentbordet kan man ændre og justere de aktuelle indstillinger. Med Heka One Connect kan du indstille og tilpasse din Heka S\* tandlægestol til netop din arbejdsdag - og hvis du samtidig ønsker overblik over behandlingsinformationer fra din arbejdsdag, kan du nemt trække data ud.

En smart detalje er blandt andet, at der med valgt sprayvand på turbine eller motorinstrumentet kan vælges både automatisk og mekanisk efterpust - så behøver du typisk ikke luft fra sprøjteinstrumentet for at tørlægge eller fjerne væske fra området.

## Funktioner der understøtter din arbejdsdag

Armsættet på Heka S\* har fuld bevægelighed hele vejen rundt, hvilket gør det muligt for dig selv at vælge, hvordan du placerer instrumentbordet, og hvilken vej bordet skal bevæge sig i fra højre eller venstre side.

Alle bevægelige led i unitarmen er forsynet med dobbelte nålelejer. Dette sikrer, at det er meget let og behageligt at flytte på instrumentbordet. Derudover er nålelejerne i Heka S\* overdimensionerede, så vi sikrer, at bevægelsen fra den første dag bibeholdes i hele Heka S\* levetid og samtidig arbejder millimeterpræcist i enhver position på trods af de forskelligartede belastninger fra arbejdsbord, monitor, røntgen og lampe.



## Trådløs fodkontrol

Den trådløse fodkontrol er din multifunktionelle, håndfri betjening af de vigtigste funktioner gennem behandlingsprocessen. Vi har udviklet tre forskellige typer med hver deres muligheder for at kunne tilpasse din måde at arbejde på og samtidig sikre, at skift mellem flere forskellige typer tandlægestole, ikke vil give nogle udfordringer, hvilket giver fleksibilitet i valg af klinikrum i en travl hverdag.

En smart detalje ved den runde fodkontrol er, at den kan benyttes fra alle vinkler, så du er sikret en optimal mulighed for at kunne arbejde i den ergonomiske arbejdsposition, som passer dig uden at skulle flytte fodkontrollen under behandlingen.

## Ideelle arbejdsvilkår

En afslappet patient er ensbetydende med ideelle arbejdsvilkår. Derfor har vi med Heka S\* skabt en behandlingsstol, der tilgodeser hele dit team og patienten.

Du har ideelle arbejdsbetingelser, uanset om du står eller sidder ned, det er vigtigt, for du kan mærke, når du sidder rigtigt både for din krop og dit arbejde.

Samtidig giver den tynde og smalle ryg optimal mulighed for at komme tæt på patienten under behandlingen. Oplevelsen af patientstolen, materialevalg og farver komplementerer det stilrene, lette design af Heka S\*. Samtidig har vi lagt vægt på funktionalitet og enkel indstilling af stolen med fodbetjent joystick eller via tastaturet på instrumentbordet og konsollen.





## Løsninger du vil elske

Den fysiske form og størrelse på assistentelementet er den vigtigste faktor for at kunne placere elementet i en position, hvor du sidder godt ergonomisk og samtidig undgår vrid i ryggen. Jo mindre jo bedre.

Et stort assistentelement vil altid begrænse dig i at kunne placere det korrekt i forholdt til behandlingen og din krop. Derfor har vi arbejdet med at gøre assistentelementet meget lille og fleksibelt, da det giver optimale muligheder for placering i alle behandlingssituationer både siddende og stående uden at belaste din krop under behandlingen.

I behandlinger hvor du ønsker at stoppe det store sug, har vi placeret en fodkontakt, som med et let tryk stopper det, uden at du behøver at placere suget i assistentelementet. En løsning, der fjerner unødigt vrid i din ryg under behandlingen.

Assistentelementet er placeret på en fleksibel teleskoparm, der sikrer dig en optimal positionering både i 2- og 4-hændige behandlinger. Samtidig klares skift mellem højre-venstre tandbehandling på få sekunder uden brug af værktøj, ved at placere teleskoparmen på patientstolen. Det giver en fantastisk fleksibilitet i valg af klinikrum i en travl hverdag.



## Hygiejnisk betjening

De funktioner du ofte har behov for, har vi placeret på konsoltoppens og instrumentbordets glasplade. Vi har haft fokus på kun at vise de relevante funktioner afhængigt af behandlingssituationen, så du har overblik med et kort kig. Funktionerne, du kan benytte, er positionering af patientstol, automatisk sugeslangerens, automatisk/manuel glaspåfyldning og spuling af skylleskål. Samtidig har du mulighed for at ændre flowet af væske i forbindelse med sterilvandsanlæg.

For at skabe tryghed i din dagligdag har vi tilføjet informationer i instrumentbordets display, som nemt og hurtigt fortæller, hvis tandlægestolen har behov for din hjælp.





## Dokumentér dit arbejde

Med Heka S\* kan du let dokumentere dit arbejde, hvilket gavner dig selv og samtidig styrker patientens tryghed og loyalitet i behandlingen.

Heka S\* kan leveres med flere forskellige modeller af intraoralt kamera, som kan forbindes til klinikens PC, ligesom billedet kan vises på en 22" skærm på unitten. Alternativt er det muligt at montere en iPad/tablet holder på instrumentbordet til visning af f.eks. røntgenbilleder.

For at sikre dig en nem og hurtig multimedieløsning forbindes både kamera og skærm til din eksisterende løsning på klinikken, og du er ikke låst til et "All in One" system uden frihed til at vælge det bedste for netop for din klinik. Det betyder en mindre investering, og du har samme system på alle klinikrum uanset type af tandlægestol.



## Et perfekt arbejdslys

Et perfekt arbejdslys er en af forudsætningerne for, at du kan tilføje behandlingen din professionelle viden til det færdige resultat for patienten. Heka S\* leveres med EVA, som markerer en ny tidsalder af teknologi ved at tilbyde den højeste standard for visuel komfort og lysoplevelse til det medicinske team og patienten.

EVA Cam er identisk med Eva Lampen, men har herudover et integreret HD-kamera med all-in fokus.

Lampehovedet er monteret med to spejle, der sikrer et skyggefrit arbejdsfelt. Lampearmen har en længde, der sikrer, at man nemt kan lyse bag patientens hoved og derved oplyse patientens undermund.

Via Heka One Connect kan lampens intensitet nemt forudindstilles under den enkelte bruger, for eksempel kan du indstille til automatisk aktivering af Composave ved brug af lyspolymeriseringslampen, med automatisk slukning når patientstolen er i bevægelse. Operationslampen leveres i forskellige typer, og kan ligeledes leveres monteret i loft, hvilket giver et meget let design af Heka S\*. Hvis du allerede har en lampe, du er glad for, er der naturligvis mulighed for at installere den på din nye Heka S\*.

På EVA kan du vælge den ideelle farvetemperatur for klinikken: 5700K, 5000K, 4000K eller 2700K Composave funktion.

## Vi prioriterer top hygiejne - sammen med dig

Vi har designet Heka S\* med fokus på, at du og dit team kan opfylde de højeste infektionsforebyggende standarder ved hjælp af enkelte manuelle og automatiske processer, der efterfølgende kan dokumentere, hvorvidt de er gennemført tilfredsstillende. Det skaber tryk omhygejnen for hele dit team og dine patienter samtidig med, at der ikke bruges unødigt tid.

Alle overflader på Heka S\* er glatte, og vi har brugt hærdet glas på instrumentbord og konsoltop, som er den mest hygiejniske overflade, der findes. Displayet og berøringskasterne kan naturligvis gøres inaktive under rengøring, hvilket skaber tryk og gør det nemmere at holde overfladerne rene.

Aluminiumshåndtag, instrumentaflæg og skylleskålen kan nemt afmonteres for rengøring og med flere sæt af disse, kan der let skiftes mellem patientbehandlinger.



Heka S\* kan leveres med automatisk vandgennemskyl af instrumenter. Det sikrer at vandsystemet, slanger og instrumenter er gennemskyllet og klar til næste patient - hurtigt og uden besvær. På instrumentbordets display fås statusmelding på processen, og via Heka One Connect kan dette dokumenteres.

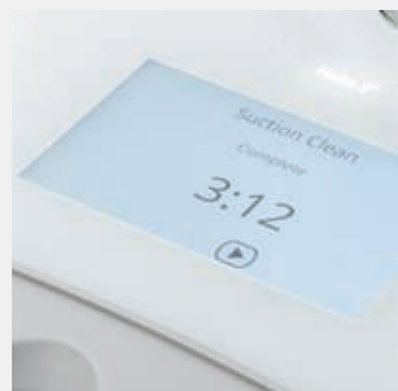
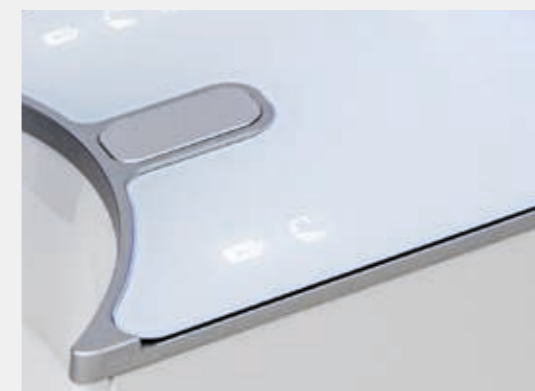
Med et kort tryk på C tasten begynder den automatiske sugeslange-rensproces, hvor de enkelte sugeslanger gennemspules ved vakuum med rensvæske, så man straks er klar til en ny patientbehandling. Efterfølgende indikeres det på instrumentbordets display, om processen er gennemført

korrekt, og du har samtidig mulighed for via Heka One Connect at dokumentere processen. Ligeledes har du mulighed for under patientbehandling at tilføre rent vand eller rensvæske for f.eks. at undgå blodkoagulation og tilstoppede slanger.

Vi gør os umage for at skabe løsninger til dine behov, men skulle du alligevel savne noget ud over mulighederne, er du altid velkommen til at kontakte os, så finder vi en løsning sammen med vores samarbejdspartnere. Vi vil gerne arbejde for, at du får glæde af vores tandlægestol i mange år.



Designet gør det muligt at skjule filtre og væsker uden risiko for at komme i kontakt med elektronik eller strømforsyning til Heka S\*.



# Muligheder som gør Heka S<sup>+</sup> til din helt egen

Der er rigtig mange spændende muligheder og flere kommer til. Vi har derfor herunder vist nogle af de forskellige optioner som Heka S<sup>+</sup> tilbyder.

Er der en mulighed, du savner, så lytter vi gerne og undersøger, om det kan blive en løsning, både du og dine kollegaer kan få gavn af.



Sterilvandsanlæg



Aftagelige instrumenslanger



Heka ID-kort



Tablet holder



Multimedie skærm



Røntgen adapter



Instrument gennemskyl



Automatisk vandrensning



Vandflaske 1 eller 2 L



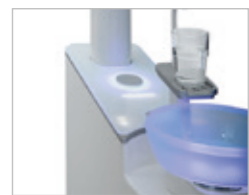
Automatisk sugeslangerens



Ergosug



Teleskoparm monteret på patientstol



Ambient lys



Design lamperør



Standard lamperør



USB-power out ekstern



Vand/luft lynkoblinger



Forsynings stik



Dobbelt skærm

Heka S<sup>+</sup> Black Edition med sorte glasoverfladerHeka S<sup>+</sup> leveres med 3 forskellige optioner for 3 individuelle skylleskålløsninger, hvor den ene er drejbar.

Patientstol i horisontal position



Comfort Shape Comfort Memory



Let aftageligt polster



Op til 3 joystick



Dobbelt indstillelig



Nakkestøtte med hul



Armlæn



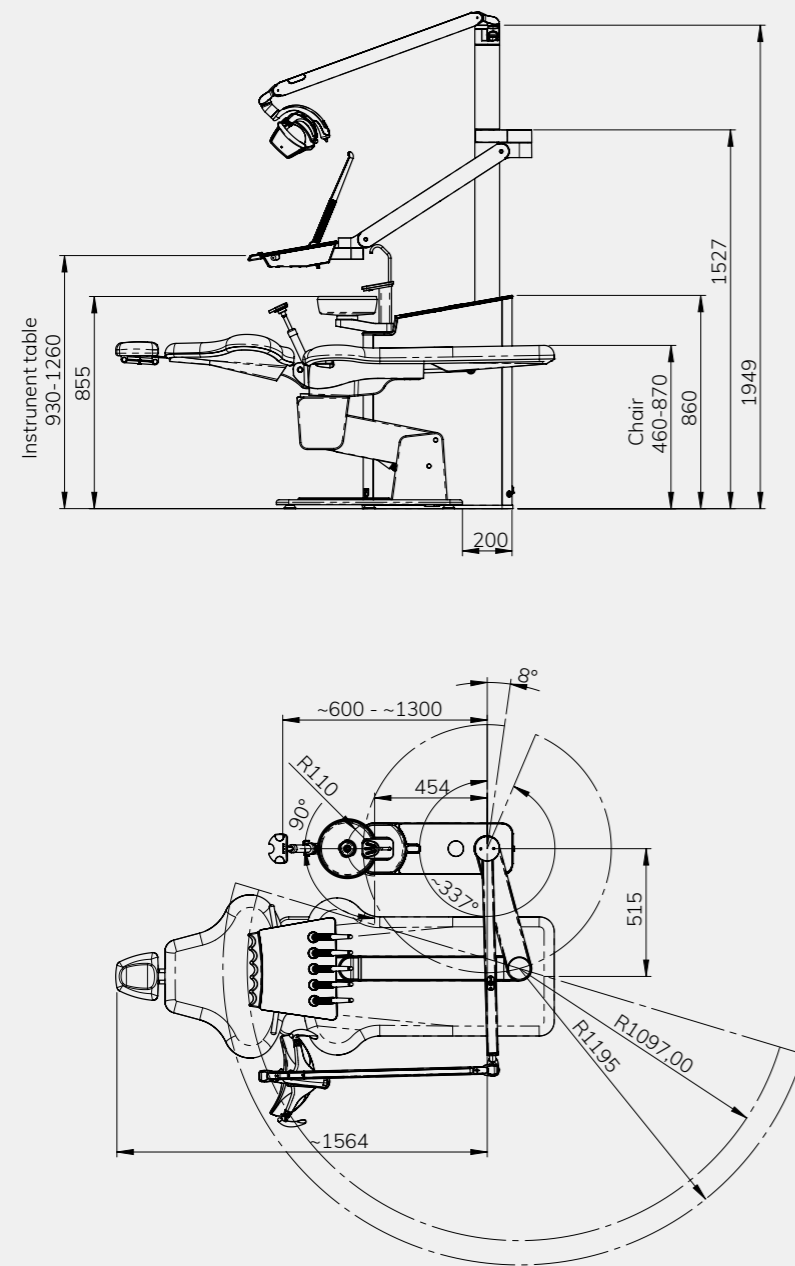
Ophængs bøjle til fodkontrol



Nedfældelig fodbøjle

# Heka S<sup>+</sup> specifikationer og dimensioner

Tegning baseret på en Heka S<sup>+</sup> med drejbar fontæne.



Der tages forbehold for ændringer og trykfejl samt farvenuancer. Billeder kan være vist med ekstraudstyr. Billeder kan være vist uden sikkerhedslabels.

## Heka S<sup>+</sup>

### Inkluderet i unit ved levering (afhængig af tilvalg):

- Kvalitetsunit i aluminium og hærdet glas
- Kvalitetsventiler fra Bürkert
- Pulver-/vådlakerede overflader i aluminium
- Overflade på konsol og instrumentbord i hærdet glas, med integreret touch betjenings knapper
- Armsæt i ekstruderet aluminium
- Overdimensionerede kuglelejer i konsol, mellemarm og instrumentbord
- Armsæt med rotationsakse på 330° som giver mulighed for højre- og venstrehåndet betjening
- Armsæt med dobbelt fjeder belastet højdeindstilling
- Justerbar indstilling i drejeled og højderegulerbar arm
- Lysergonomi
- Individuelt afbalancerede instrumenter
- Valgfrit instrumentbord til 5 eller 6 instrumenter
- Hygiejnisk, integreret multitastatur i glasoverfladen på konsol og instrumentbord
- Integreret displayvisning i instrumentbord
- Hygiejniske, autoklaverbare instrumentaflæg
- Aftagelige, autoklaverbare håndtag på instrumentbord
- Returluftfilter på turbineslange
- Aftagelig kumme i glas
- Selektivt sug (stor og lille) på multifleksibel teleskop sugeholder

### Øvrigt udstyr og optioner:

- Instrumentslanger med kvik-koblinger

### Turbine:

- Multiflex, fiberlys
- Mulighed for variabel styring af turbine

### Motorinstrumenter:

- Bien Air MX2 med eller uden iOptima kontrol 100-40.000 o/min. (op til 2 stk.)
- Bien Air, MCX, 1000-40.000 o/min. (op til 3 stk. Bien Air MX-I LED, 100-40.000 o/min. Selvkølede for Implantology og kirurgi)

### Sprøjter:

- UNIC, 3-funktion
- Luzzani, 3 funktion
- Luzzani 6-funktion (med varme)
- Luzzani, 7-funktion (med varme og lys)

### Tandrens/scaler:

- Newtron med eller uden LED lys
- W&H med LED lys
- EMS "No Pain" med eller uden LED lys
- NSK Varios med eller uden LED lys
- EMS Airflow: Indbygningsversion

### Lyspolymerisering:

- UNIC (Bluedent Express)
- Starlight Sler med knap eller Fodkontrol aktivering
- Acteon MiniLED med knapper Fodkontrol aktivering

### Intraoral kamera:

- Sopro 617 eller 717
- Dürr VistaCam iX HD

### Instrumentarm- og bord

- Bakkearme i diverse længder
- Mulighed for dobbelt bakkearm
- Enkelt- eller dobbelt bakke
- Beskyttelsesmåtte til bakke (autoklaverbar)

### Monitor:

- 22" monitor monteret på lamperør med fleksibel arm
- iPad/tablet-holder (på instrumentbord)

### Vand- og vandbehandling:

- Kim-anlæg med automatisk dosering med eller uden luftgab
- Intern vandflaske 1 liter
- Ekstern vandflaske 2 liter
- Automatisk vandgennemskylning af instrumenter slanger
- Sterilvandsanlæg
- Automatisk rens af sugesystem

### Afløb:

- Dürr fontæneventil til vådsug
- Metasys fontæneventil til vådsug
- Dürr Combi Separator (amalgam separator)
- Metasys amalgam separator
- Metasys separator (luft/vand)

### Konsol:

- Mulighed for fast-, drejbar-, eller ingen fontæne
- Mulighed for multifarvet LED lys i konsol og fontæne
- Vandvarmer for drikkeglasfylder og instrumenter
- Kvikkobling for sug

- Kvikkobling for vand/luft
- Stikkontakt 230 V/Schuko monteret på unit

- Røntgenadapter for montering af saksearm
- USB-stik monteret på konsol
- Ergo sug stop

### OP lampe og lys:

- Faro EVA LED operationslampe 50.000 Lux, 4000K, 5000K eller 5700K, med Composave mode (11.000Lux/2700K), til Heka Design lampearms
- Faro EVA CAM LED operationslampe, specifikationer identiske med std. EVA lampe, herudover med integreret HD-kamera, til Heka Design lampearms
- Faro EVA LED operationslampe, specifikationer identiske med std. EVA lampe, herudover med indbygget THEIATECH, til Heka Design lampearms
- Faro Maia LED Operationslampe 35.000 Lux, 5000 Kelvin til standard Lamperør
- Faro Sidèrea LED rumbelysning til Klinikken

### Røntgen:

- X-Mind x-ray D/C: UNIC-version

### Instrumenter på teleskoparm:

- UNIC 3-funktionssprøjte
- Luzzani 3-funktionssprøjte
- Hærdelampe m/trykknop
- Mulighed for montering af Teleskoparm på patientstol

### Fodkontrol:

- Ergonomisk rund (trådløs)
- Rund med variabel skydearm (trådløs)
- Universal (trådløs)

### UnicLine patientstol:

- 2 stk. elektriske spindelmotorer
- Løftekapacitet testet op til 220 kg (med fastmontering i gulv)
- Højt løft til stående behandling
- Mulighed for horisontal position
- Dobbelt-indstillelig nakkestøtte
- 1 joystick (mulighed for op til 3)
- Nakkestøtte med hul
- Armlæn - højre og/eller venstre, kan foldes væk
- Bøjle til fodstøtte
- Krog til ophæng af fodkontrol

### Polster:

- Comfort Shape polster (standard)
- Comfort Memory polster

Se farvekort for polster på [www.heka-dental.dk](http://www.heka-dental.dk)

## Vi tager ansvar - rettidig omhu for dig

Vi har altid et hold af specialister klar til at rykke ud.

Hos Heka Dental og vores dedikerede partnere ved vi, hvor vigtigt det er for din klinik, at du har den højeste opetid på dine behandlingsenheder. Derfor går vi aldrig på kompromis med materialevalget, når vi bygger din behandlingsenhed, og vi er dokumenterbart blandt markedets bedste, når det gælder levetid og driftssikkerhed.

Opstår der et problem, sørger vi altid for at have et partnernetværk af teknikere klar, der kan rykke ud til din klinik, så vi sikrer, at din behandlingsenhed kommer op igen og skaber værdi for din forretning. Med lokale reservedelslagre i Europa og på de oversøiske markeder kan vi altid levere hurtigt.



## Vi tænker på de næste generationer

- Heka Dental bidrager til at minimere vores miljøpåvirkning i kraft af den lange levetid på vores behandlingsenheder, da miljøpåvirkningen reduceres i kraft af produkternes levetid.
- Vi anvender aluminium, der har en livscyklus, som kun meget få metaller kan matche og samtidig benyttes genanvendeligt aluminium.
- Via leverandører arbejder vi kontinuerligt med at nedsætte energibehovet i vores produktion ved at finde bedre alternativer til transporten, og særligt i vores udvikling og design arbejder vi med løsninger, så produkterne i højere grad kan genanvendes.



Heka Dental A/S  
Baldershøj 38  
2635 Ishøj  
Danmark  
T: +45 43 32 09 90  
M: info@heka-dental.dk  
heka-dental.dk



Homepage



Facebook



LinkedIn



Instagram