

HEKA S⁺ Søjle

Nordisk DNA - designet til dig





HEKA

Designet med omhu i Danmark.

Nænsomt udviklet til dig.

Heka S⁺ Søjle

Den elegante Heka S⁺ Søjle er en pladsbesparende søjleunit i det velkendte UnicLine S design, et smukt, funktionelt og nordisk design i høj kvalitet.

Instrumentbordet på Heka S⁺ Søjle er identisk med identisk med Heka S⁺, og har dermed det samme ergonomiske balanceophæng af instrumenterne, og den hygiejniske glasoverflade med integreret touch display, der er let og hurtig at rengøre.

Med en søjleunit placeres den ergonomiske teleskoparm med suget på stolen eller evt. bagved stolen, og man opnår stadig fuldt ud den samme fleksibilitet og gode ergonomi som er kendetegnet ved alle Heka modeller.

Heka⁺ S Søjle kræver meget lidt plads, og er derfor meget velegnet til mindre klinikrum.

Som alle Heka Dentals øvrige produkter er Heka S⁺ Søjle produceret i Danmark.



Heka S⁺ Søjle - udviklet til dine behov

Design og produktion af tandlægestole er vores DNA. Vi er specialister i tandlægeunitter og hele vores fokus ligger her - det er vi stolte af. Vi er ydmyge overfor den vigtige funktion, vores udstyr har i din klinik hver dag.

Vi har fokus på at skabe tryk og komfort for både dig, dit team og dine patienter. Dette afspejler sig i vores design, hvor det kliniske aspekt nedtones, og vi skaber et stilrent møbel. Det ses i designlinjerne og glasoverfladerne med integreret display på Heka S⁺ Søjle.

Enhver Heka behandlingsenhed fremstilles individuelt, så den passer til dig og dit teams unikke præferencer og behov. Det giver dig optimale muligheder for et enkelt og ergonomisk arbejde, hvor Heka S⁺ Søjle hjælper dig igennem behandlingerne - både automatisk og individuelt.

Heka S⁺ Søjle fylder mindre end gennemsnittet, hvilket giver dig flere valgmuligheder og mere frihed til at designe din klinik optimalt - og samtidig have flere behandlingsenheder på færre kvadratmeter til gavn for din forretning.

Alt er, hvor det skal være - og det hele giver mening

Heka S⁺ Søjle leveres med en række programmerbare individuelt tilpassede indstillinger, som understøtter dine mangeartede behandlinger og processer igennem arbejdsdagen, så de gennemføres enkelt og med minimal belastning af dig og dit team. Behandlings-flowet er intakt under hele behandlingen, og du kan nemt skifte til den indstilling, du ønsker via fodkontrollen uden at flytte fokus fra behandlingen og patientens mund.

Nogle vælger at sætte behandlingsenheden og patientstolen sammen som en låst enhed. Ulempen er dog, at du dermed ikke frit kan indrette dit klinikrum og placere behandlingsenheden og patientstolen individuelt i forhold til hinanden.

På Heka S⁺ Søjle er behandlingsenhed og patientstol ikke låst sammen. Du får den fulde frihed, som giver dig mulighed for at skabe netop det arbejdsrum, der opfylder dine behov - uden at du skal gå på kompromis. I de daglige behandlinger er vi sikre på, at du og dit team vil værdsætte den frihed Heka S⁺ giver med 180 graders arbejdsrum omkring patienten.

I designet af dit klinikrum er det nemt at placere Heka S⁺ Søjle, så patienten kan gå direkte hen og sætte sig uden først at skulle rundt om tandlægestolen.

En lille detalje med stor betydning.



Søjle og base

Heka S⁺ Søjle er designet så minimalistisk som muligt, uden unødvendige tilslutninger eller andre forstyrrende elementer.

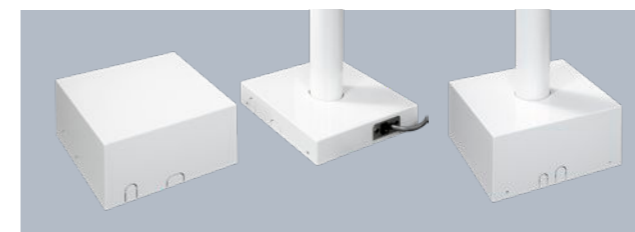
Stol og sug tilsluttes til den elegante gulvboks, og efter ønske kan sugearmen placeres væk fra unitten og patientstolen, f.eks. i et skab bag nakkestøtten.



Basen kan fås i to udgaver:

En lav base, hvor elektronikken til søjleuniten er placeret i en separat boks, som kan placeres væk fra søjlen - f.eks. i et skab eller væghængt.

Hvis der ikke er ønske om eller mulighed for en separat boks med elektronik og tilslutninger, kan Heka S⁺ Søjle også leveres med en lidt højere base, som indeholder alt der er brug for.



Heka ID giver helt nye fleksible muligheder

Vi tænker altid på dig og dine behov først, når vi udvikler.

Med et Heka ID-kort kan du bibeholde det arbejdsflow, du er vant til uden at skulle tænke over det.

Har din klinik flere rum med flere behandlere, eller udføres der mange forskellige behandlinger, er et Heka ID-kort en smart løsning.

Vi har placeret det kontaktløse punkt i midten af instrumentbordet, så både du og din assistent enkelt kan benytte det. Du kan have flere forskellige behandlinger på dine Heka ID-kort, så du enkelt kan ændre indstillingerne til en specifik behandling.



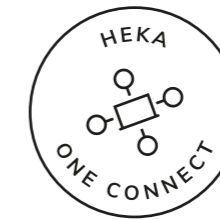
Balanceophænget er et centralt element i understøttelsen af en ergonomisk arbejdsgang. Hvert instrument er individuelt kalibreret, hvor fjederen nøjagtigt neutraliserer instrumentets vægt ved patientens mund - uden at trække tilbage.

Derved hjælper Heka S⁺ Søjle med at bære instrumentet uden at hæmme din bevægelsesfrihed. Resultatet er, at du kan arbejde med stor præcision og minimal belastning af håndled og underarm.

Tilbagemeldingerne, vi får, er, at vores produkter skaber ergonomi, netop fordi vores tandlægestol let kan tilpasses og understøtter dine mange forskellige arbejdspositioner igennem en travl hverdag - og ofte uden, du tænker over det.



Det smalle design af instrumentbordet er en af de vigtigste forudsætninger for at kunne opnå optimale ergonomiske arbejdsindstillinger omkring patienten uden unødige løft af albue og skuldre.



Displayvisningen med situationsbestemt visning, her er vist eksempel med motorinstrument.

En typisk udfordring er, at for mange informationer på displayet på en gang hurtigt bliver uoverskueligt og derfor kræver længere tids fokusering. Derfor har vi med Heka One Connect gjort det muligt for dig selv at vælge, hvilke nødvendige informationer, der vises i en given situation, så du med blot et enkelt øjekast kan danne dig et overblik. Vi mener, at det skal være nemt at vælge de informationer, der skal være synlige i selektiv visning.

Få overblikket med ét enkelt øjekast

Vores avancerede motorstyring gør det muligt at styre alle parametre som torque, omdrejningsretning, omdrejningshastighed samt efterpust, sprayvalg, sterilvands-flow og funktioner som Auto Reverse og Auto Forward.

For at gøre det enkelt og præcist at opnå den ønskede hastighed, kan man indstille min./max. i det arbejdsområde, man via fodkontrollen ønsker at kunne justere hastigheden inden for. På den måde kan man sikre at man f.eks. ikke kommer til at overskride den maksimale hastighed for igangværende behandling.

Via touch displayet og taster på instrumentbordet kan man ændre og justere de aktuelle indstillinger.

Med Heka One Connect kan du indstille og tilpasse din Heka S+ Søjle tandlægestol til netop din arbejdsdag - og hvis du samtidig ønsker overblik over behandlingsinformationer fra din arbejdsdag, kan du nemt trække data ud.

En smart detalje er blandt andet, at der med valgt sprayvand på turbine eller motorinstrumentet kan vælges både automatisk og mekanisk efterpust - så behøver du typisk ikke luft fra sprøjteinstrumentet for at tørlægge eller fjerne væske fra området.

Instrumentbord

Instrumentbordet er i samme design og kvalitet som det kendes fra UnicLine S og Heka S⁺. Under glasoverfladen er display og berøringstaster skjult - de er kun synlige, når det er relevant for den situationsbestemte funktion - det skaber et enkelt udtryk og man undgår at belaste øjnene. Med en overflade i hærdet glas har vi skabt den mest hygiejniske overflade på en behandlingsenhed, og for at lette rengøringen kan display/berøringstaster gøres inaktive. Integrationen af displays giver desuden nemmere og mindre overflade der skal rengøres mellem patienter.



Instrumentarm

Hos Heka Dental anser vi armen til instrumentbordet som en meget vigtig del af unitterne. På alle dentalunitter fra Heka Dental er armene til instrumentbordet meget lange, og de er konstrueret i de bedste materialer og udstyret med overdimensionerede kuglelejer i alle led. Dette betyder man kan placere instrumentbordet således at man altid kan arbejde ergonomisk korrekt. Det betyder ligeledes at bevægelserne i armen er meget lette og behagelige. For Heka S⁺ Søjle betyder det også at unitten bliver meget fleksibel (ambidextrøs), så mange tandlæger kan arbejde

på den samme unit - både højre- og venstrehåndede tandlæger kan med lethed arbejde ergonomisk optimalt. Derudover sidder suget på Heka S⁺ Søjle som standard på stolen, og kan drejes både til højre og venstre. Ligeledes er der mulighed for at installere suget bagved unitten i kl. 12 position (à midi). Disse ting betyder at Heka S⁺ Søjle bliver den perfekte unit til dem der vil have en højre- venstrehåndunit (ambidextrøs unit), og det er uanset om der arbejdes med 2 eller 4 hænder i behandlingssituationen. Unitten kan transformeres fra at være en højrehåndunit til at være en venstrehåndunit på få sekunder, og samtidig have en fast og stabil konstruktion og installation, der holder i mange år.



Hygiejne og rengøring

Vi har designet Heka S⁺ Søjle med fokus på, at du og dit team kan opfylde de højeste infektionsforebyggende standarder ved hjælp af enkelte manuelle og automatiske processer, der efterfølgende kan dokumentere, hvorvidt de er gennemført tilfredsstillende. Det skaber tryghed omkring hygiejnen for hele dit team og dine patienter samtidig med, at der ikke bruges unødigt tid.

Alle overflader på Heka S⁺ Søjle er glatte, og vi har brugt hærdet glas på instrumentbordet, som er den mest hygiejniske overflade, der findes. Displayet og berøringstasterne kan naturligvis gøres inaktive under rengøring, hvilket skaber tryghed og gør det nemmere at holde overfladerne rene.

Aluminiumshåndtag og instrumentaflæg kan nemt afmonteres for rengøring og med flere sæt af disse, kan der let skiftes mellem patientbehandlinger.

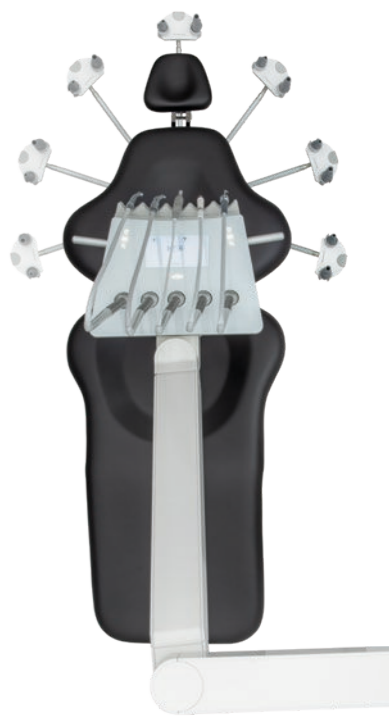


Sug

Den teleskopiske arm med suget, kan let indstilles så man kan arbejde 180 grader rundt om patienten, og derved undgår at dreje overkroppen når man rækker ud efter suget.

Teleskoparmen kan justeres fra to- til firehånds behandling eller fra højre- til venstrehåndet behandling på få sekunder.

Suget leveres som standard med to selektive sug og regulerbare sugehaner eller med hygiejniske, auto-klaverbare sugehaner i aluminium til kirurgi. Holderen kan leveres i en åben eller lukket version. Den teleskopiske arm er monteret på stolens base, under patienten.



Optioner og ekstraudstyr

Instrumentskyl:

Instrumentskyl tilsluttes vha. en adapter direkte på sugeslangen.

Automatisk sugerens:

Med automatisk sugerens aktiveres en dyse for enden af sugeslangerne, som løbende renser sugesystemet med rent vand eller aktiv kemi, og hjælper med at holde hele sugesystemet rent og effektivt.

Det er muligt at aktivere skylning med kemi eller kun vand under arbejdet med en patient.

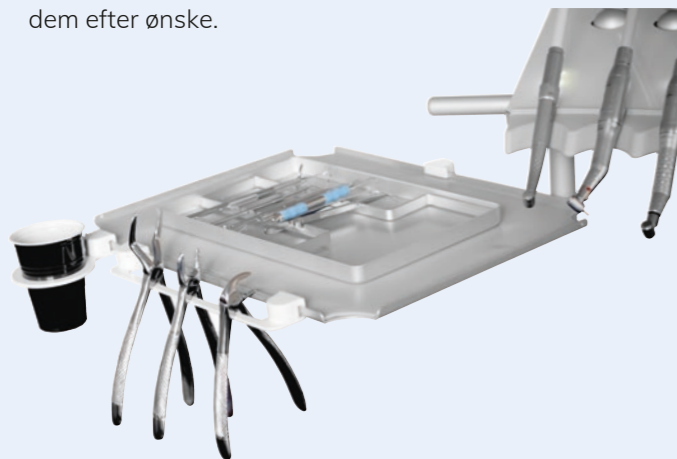
Derved sikres effektiv fjernelse af alle urenheder, uden at slangen tørrer ud, så urenhederne størkner på indersiden af slangen.

Jævnlig skylning med aktiv kemi mellem patienter eller om aftenen kan sikre at kim og bakterier i sugesystemet holdes nede.



Kopholder og instrumentbøjle til bakke

Det er muligt at montere både kopholder og instrumentbøjle, og kombinere dem efter ønske.



Ekstern 2L vandflaske

I tillæg til tilslutning til den offentlige vandforsyning kan Heka S+ Søjle udstyres med et system med selvstændig vandforsyning via en 2L flaske. Dette system kan også benyttes til gennemskylning af unittens slanger med rensesæbe.



Tandlægen og assistenten kan selvfølgelig styre sugerens, instrumentskyl og flaskevandssystem på displayet.



HEKA S+ Søjle

Inkluderet i Heka S+ Søjle ved levering (afhængig af tilvalg):

- Kvalitetsunit i aluminium og hærdet glas
- Kvalitetsventiler fra Bürkert
- Pulver-/vådlakerede overflader i aluminium
- Overflade på instrumentbord er i hærdet glas, med integrerede touch betjeningsknapper
- Armsæt i ekstruderet aluminium
- Overdimensionerede kuglelejer i mellemarm og instrumentbord
- Armsæt med rotationsakse på 337 grader som giver mulighed for højre og venstrehåndet betjening.
- Armsæt med dobbelt fjederbelastet højdeindstilling
- Justerbar indstilling i dreje led og højde-regulerbar arm
- Lysergonomi
- Individuelt afbalancerede unit-instrumenter
- Valgfrit instrumentbord til 5 eller 6 instrumenter
- Hygiejnisk, integreret multitastatur i glasoverfladen på instrumentbord
- Integreret displayvisning i instrumentbord
- Hygiejniske, autoklaverbare instrumentholdere
- Aftagelige, autoklaverbare håndtag på instrumentbord
- Returluftfilter på turbineslange
- Selektivt sug (stor og lille)
- Multi-fleksibel teleskopisk sugeholder

Øvrigt udstyr og optioner:

Turbine:

- Multiflex, fiberlys

Motorinstrumenter:

- Fiberoptik motor: Bien Air MX2 inkl. Optima kontrol 100-40.000 o/min. (op til 2 stk.)
- Fiberoptikmotor: Bien Air, MCX Børsteløs, 1000-40.000 o/min. (op til 3 stk.)

Sprøjter:

- UNIC, 3-funktion
- Luzzani, 3- eller 6-funktion
- Luzzani, 7-funktion m/lys

Tandrens/scaler:

- Newtron (m/u LED)
- W&H med LED
- EMS "No Pain" (m/u LED)
- NSK Varios (m/u LED)
- EMS Airflow: indbygningsversion

Lyspolymerisering:

- UNIC (Bluedent Express)
- Starlight Sler (med knap eller fodkontrolstyret)
- Acteon MiniLED

Intraoral kamera:

- Sopro 617 eller 717 ekskl. software
- Dürr VistaCam iX HD

Instrumentarm- og bord i øvrigt:

- Bakkearme i diverse længder
- Mulighed for dobbelt bakkearm
- Enkelt- eller dobbelt bakke
- Beskyttelsesmåtte til bakke (autoklaverbar)

Monitor:

- 22" monitor monteret på lamperør med fleksibel arm
- iPad/tablet holder (på instrumentbord)

Vand- og vandbehandling:

- Ekstern vandflaske 2 liter
- Automatisk vandgennemskylning af instrumenter
- Sterilvandsanlæg
- Automatisk rens af sugesystem

OP Lampe og lys:

- Faro EVA LED operationslampe 50.000 Lux, 4000K, 5000K eller 5700K, med Composave mode (11.000Lux/2700K), til Heka Design lampearms

- Faro EVA CAM LED operationslampe, specifikationer identiske med std. EVA lampe, herudover med integreret HD-kamera, til Heka Design lampearms
- Faro EVA LED operationslampe, specifikationer identiske med std. EVA lampe, herudover med indbygget THEIATECH, til Heka Design lampearms
- Faro Maia LED Operationslampe 35.000 Lux, 5000 Kelvin til standard Lamperør
- Faro Siderea LED rumbelysning til Klinikken

Røntgen:

- Det kan ikke anbefales at installere røntgen på Heka S+ Søjle

Fodkontrol:

- Ergonomisk rund (kablet eller trådløs)
- Rund med variabel skydearm (kablet eller trådløs)
- Universal (kablet eller trådløs)

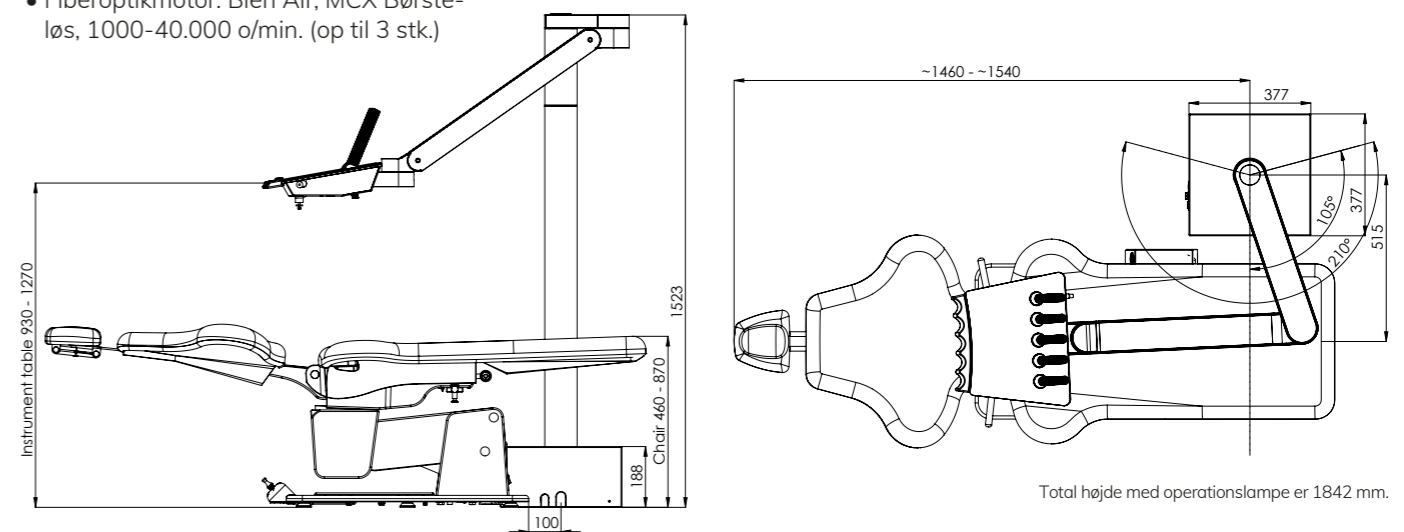
UnicLine patientstol:

- 2 stk. elektriske spindelmotorer
- Løftekapacitet testet op til 300 kg (med fastmontering i gulv)
- Højt løft til stående behandling
- Mulighed for horisontal position
- Dobbelt-indstillelig nakkestøtte
- 1 joystick (mulighed for op til 3)
- 4 programmer eller 3 programmer og "Last Position"
- Nakkestøtte med hul
- Armlæn - højre og/eller venstre, kan foldes væk
- Bøjle til fodstøtte
- Krog til ophæng af fodkontrol

Polster:

- Comfort Shape polster (standard)
- Comfort Memory polster

Se farvekort for polster på www.heka-dental.dk



Total højde med operationslampe er 1842 mm.

Vi tager ansvar - rettidig omhu for dig

Vi har altid et hold af specialister klar til at rykke ud.

Hos Heka Dental og vores dedikerede partnere ved vi, hvor vigtigt det er for din klinik, at du har den højeste oppetid på dine behandlingsenheder. Derfor går vi aldrig på kompromis med materialevalget, når vi bygger din behandlingsenhed, og vi er dokumenterbart blandt markedets bedste, når det gælder levetid og driftssikkerhed.

Opstår der et problem, sørger vi altid for at have et partnernetværk af teknikere klar, der kan rykke ud til din klinik, så vi sikrer, at din behandlingsenhed kommer op igen og skaber værdi for din forretning. Med lokale reservedelslagre i Europa og på de oversøiske markeder kan vi altid levere hurtigt.



Vi tænker på de næste generationer

- Heka Dental bidrager til at minimere vores miljøpåvirkning i kraft af den lange levetid på vores behandlingsenheder, da miljøpåvirkningen reduceres i kraft af produkternes levetid.
- Vi anvender aluminium, der har en livscyklus, som kun meget få metaller kan matche og samtidig benyttes genanvendeligt aluminium.
- Via leverandører arbejder vi kontinuerligt med at nedsætte energibehovet i vores produktion ved at finde bedre alternativer til transporten, og særligt i vores udvikling og design arbejder vi med løsninger, så produkterne i højere grad kan genanvendes.



Heka Dental A/S
Baldershøj 38
DK-2635 Ishøj
Telefon +45 4332 0990
mail@heka-dental.dk
www.heka-dental.dk



Homepage



Facebook



LinkedIn



Instagram